

2-Pedal Unit for Lockstitch  
(For SC-1 Series Control Box)

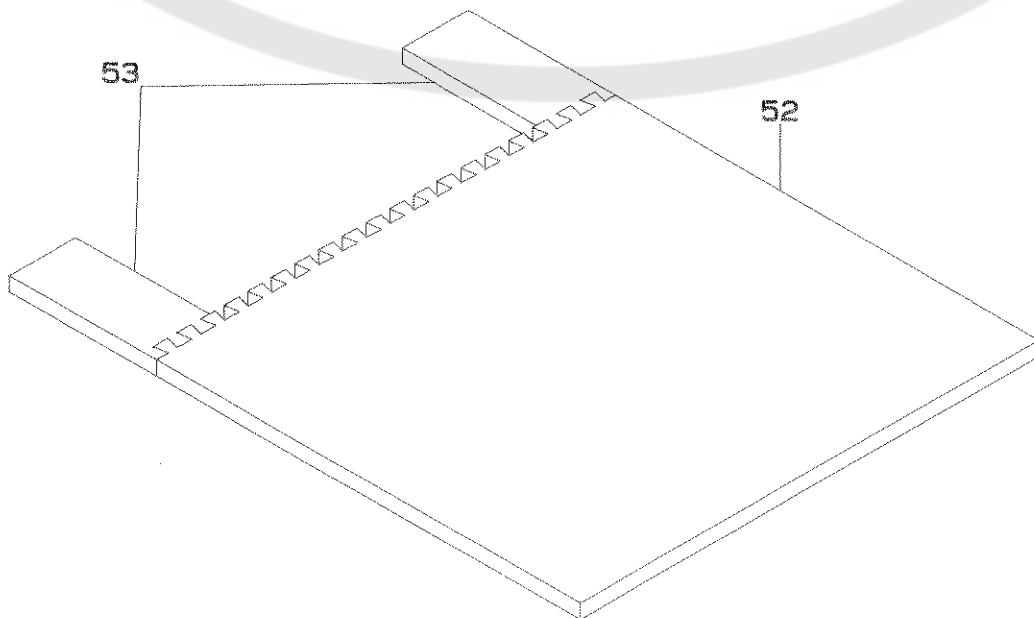
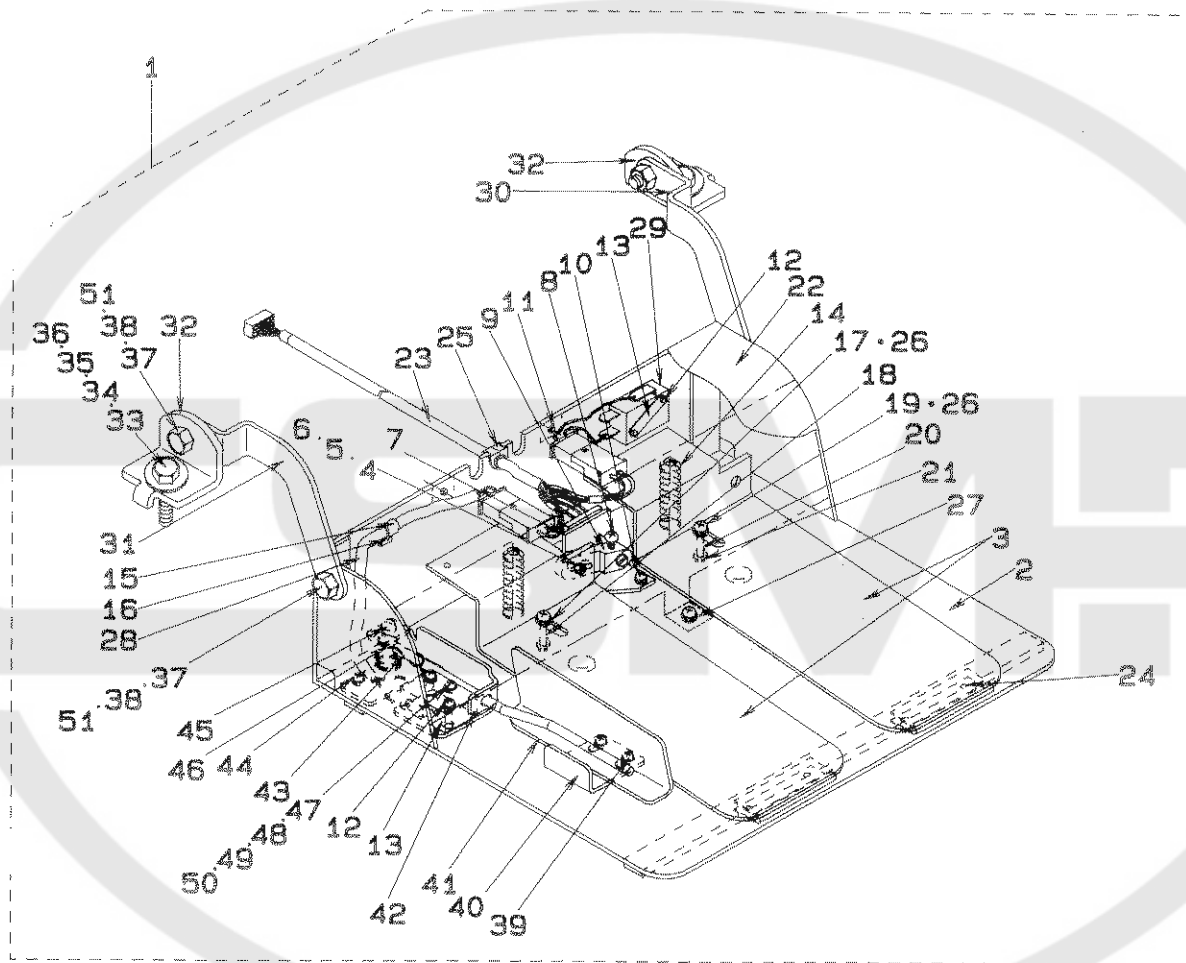
**JUKI**

本縫い用 2 連ペダル (SC-1 シリーズ電装用)

**PK71**

**PARTS LIST**

29129608  
No.0934-00



REF.NO	NOTE	PART NO.	DESCRIPTION	ヒソメイ	Qty
1		GPK-710010A0	2-PEDAL ASM., 71	2ペダルアスマ71(SC-1シリズ)	1
2		GPK-710020A0	PEDAL BASE ASM., 71	ペダルベースアスマ71	(1)
3		GPK-260030AA	PEDAL	ペダル	(2)
4		GPK-12005000	PEDAL LINK PIN	ペダルリンクピン	(1)
5		NM-6040001-SC	NUT M4	ワッカクナツト M4X0.7 1シユ	(1)
6		NM-6040003-SC	NUT M4	ワッカクナツト M4X0.7 3シユ	(1)
7		GPK-12006000	VOLUME INSTALLING PLATE	ボリュームトリツケタイ	(1)
8		SM-4030801-SN	SCREW M3X0.5 L=8	ナハコネジ M3X0.5 L= 8	(1)
9		M2004-110-000	VOLUME LINK	ボリュームリンク	(1)
10		SL-4030681-SC	SCREW M3 L=6	ナハネジ M3X0.5 L=6 セムス	(2)
11		SL-4040691-SC	SCREW M4 X 6	ナハコネジ セムス M4X0.7 L=6	(3)
12		SL-4031691-SC	SCREW M3X0.5 L=16	ナハコネジ M3X0.5 L=16	(4)
13		111-02308	REVERSE FEED SWITCH PLATE	キヤクオクリ スイッチプレート	(2)
14		GPK-14013000	PEDAL SPRING	ペダルスプリング	(2)
15		HX-0012300-00	CABLE CLIP	ケーブルクリップ	(1)
16		SL-4040881-SC	SCREW M4X0.7 L=8	ナハコネジ M4X0.7 L=8	(1)
17		SL-4043091-SC	SCREW	ナハコネジ M4X0.7 L=8	(1)
18		GPK-26027000	VARIABLE PEDAL GUIDE COLLAR	カハシペダルガイドカラー	(1)
19		SL-4042591-SC	SCREW M4X0.7 L=25	ナハコネジ セムス M4X0.7 L=25	(1)
20		GPK-26026000	SWITCH PEDAL GUIDE COLLAR	スイッチペダルガイドカラー	(1)
21		NM-6040003-SC	NUT M4	ワッカクナツト M4X0.7 3シユ	(2)
22		GPK-260060AA	SWITCH COVER 26W	スイッチカバー 26W	(1)
23		GPK-700050A0	SENSOR VOLUME ASM.	ペダルセンサ ボリュームアスマ	(1)
24		SM-1030501-SC	SCREW M3X0.5 L=5	ナハコネジ M3X0.5 L=5	(4)
25		GPK-26023000	BUSH	ブッシュ	(1)
26		GHP-03537000	TUBE JOINT GASKET	チューブジョイントジョイントガスケット	(2)
27		WP-0430801-SC	WASHER M4	ヒラサカネ ミカキマル M4	(1)
28		GPK-710040A0	LEFT SWITCH ASM., 71	ヒタリスイッチアスマ71	(1)
29		GPK-700030A0	SWITCH ASM., RIGHT	ミキ スイッチアスマ	(1)
30		GPK-1800600A-A	PEDAL BASE JOINT, RIGHT	ペダルベースジョイント (R)	(1)
31		GPK-1800700A-A	PEDAL BASE JOINT, LEFT	ペダルベースジョイント (L)	(1)
32		111-59001	PEDAL SHAFT BRACKET	フミイタ シフトウケ	(2)
33		SM-9082023-SE	SCREW M8 L=20	ワッカクボルト M8 L=20	(2)
34		WP-0871602-SE	WASHER 8.7X18X1.6	ヒラサカネ 8.7X18X1.6	(4)
35		WS-0861410-KR	SPRING WASHER 8.6X15X1.4	ハネサカネ 8.6X15X1.4	(2)
36		NM-6080721-SE	NUT M8	ワッカクナツト M8	(2)
37		SM-9081620-SE	SCREW M8 L=16	ワッカクボルト M8 L=16	(4)
38		NM-6080002-SE	SET NUT (RIGHT)FOR FORK ROD	ワッカクナツト M8 2シユ	(4)
39		SL-4040891-SC	SCREW M4X8	ナハコネジ セムス M4X0.7 L=8	(2)
40		GPK-2600800A	THREAD CUTTER SWITCH STOPPER, W	イトキリスイッチ ストップ W	(1)
41		GPK-2600700A	THREAD CUTTER SWITCH LEVER, W	イトキリスイッチ レバー W	(1)
42		GPK-26009000	SWITCH BASE	イトキリスイッチベース	(1)
43		GPK-26011000	SWITCH SPRING	イトキリスイッチスプリング	(1)
44		SL-4040891-SC	SCREW M4X8	ナハコネジ セムス M4X0.7 L=8	(1)
45		SS-4111215-SP	SCREW 11/64-40 L=12	ナハネジ 11/64-40 L=12	(1)
46		GPK-26010000	SWITCH SHAFT	イトキリスイッチシャフト	(1)
47		SM-4041201-SC	SCREW M4X0.7 L=12	ナハコネジ M4X0.7 L=12	(1)
48		GPK-26028000	SWITC BASE COLLAR	イトキリスイッチベースカラー	(1)
49		WP-0430801-SC	WASHER M4	ヒラサカネ ミカキマル M4	(1)
50		NM-6040003-SC	NUT M4	ワッカクナツト M4X0.7 3シユ	(1)
51		GPK-26022000	JOINT FITTING COLLAR	ジョイントトリツケカラー	(4)
52		GPK-26100000	MAT A	マットA	1
53		GPK-26101000	MAT B	マットB	2

# JUKI

JUKI 株式会社

〒182 東京都調布市国領町8-2-1  
TEL. 03-3480-1111(代表)

工業製品販売本部  
TEL. 03-3480-1113(ダイヤルイン)

## JUKI CORPORATION

HEAD OFFICE  
8-2-1, KOKURYO-CHO,  
CHOFU-CITY, TOKYO 182, JAPAN

BUSINESS OFFICE  
1-23-3, KABUKI-CHO,  
SHINJUKU-KU, TOKYO 160, JAPAN

PHONE : 03(3205)1188, 1189, 1190  
FAX : 03(3203)8260, (3205)9131  
TELEX : J22967, 232-2301

お買い求め、ご相談は  
To order or for further  
information,  
please contact :

\*このパーツリストは商品改良のため予告なく変更する事があります。

\* The description covered in this parts list is subject to change for improvement of the commodity without notice.

\*このパーツリストは、1993年7月現在の商品仕様で編集・印刷したものです。

\* This parts list is edited and printed in accordance with the product specifications as of July 1993.